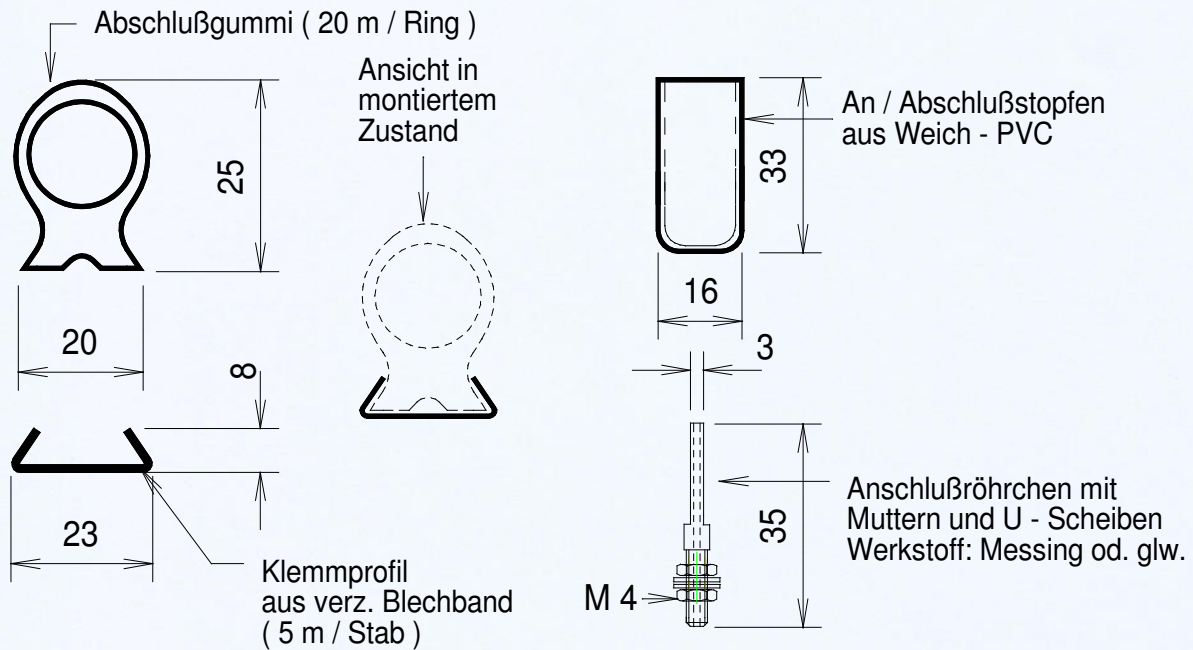


ESTA- Nettopreisliste 03-2015, gültig ab 01.03.2015



-Auslaufartikel- Verkauf, solange Vorrat reicht ! Keine Neufertigung !

Best.-Nr.		Abnahmemenge je Stück bzw. Meter					
		1 - 4	5 - 19	20	40	60	100
DWG 200353	Abschlußgummi	Preise auf Anfrage					
DWK 200150	Klemmprofil						
DWAS 200084	An - / Abschlußstopfen						
DWAR 200150	Anschlußröhrchen						

Preise in Euro je Stück bzw. Meter zuzügl. MTZ, gesetzl. MwSt. und Verpackungskosten, ab Werk.
Maße in mm. Techn. Änderungen vorbehalten.

D-56472 HOF Westerwald

Tel. (0 26 61) 74 97 / Fax 77 97
Bahnhofstr. 10, 56472 Westerburg/Ww.
USt.-Id.Nr.: DE 811 250 468

GF: Hans Stahl
AG: Montabaur HR A Nr. 2965
St.-Nr.: 18/167/2049/0

Kreissparkasse Bad Marienberg, BLZ 570 510 01, Kto.-Nr. 01 727
Westerwaldbank e.G., BLZ 573 918 00, Kto.-Nr. 42 095 702
Internet: www.esta.de · eMail: info@esta.de